

INSTRUKCJA OBSŁUGI



RK-2001WP

REGULATOR TEMPERATURY KOTŁA

Wersja 9A15

1. Przeznaczenie.

Regulator RK-2001WP jest urządzeniem przeznaczonym do regulacji temperatury kotłów wodnych z palnikiem sterowanym elektrycznie. Wysokość temperatury kotła utrzymywana jest na poziomie zadanym przez użytkownika poprzez odpowiednie sterowanie pracą palnika.

Regulator dokonuje ciągłych pomiarów temperatury wody w kotle i przedstawia ją na wyświetlaczu oraz odpowiednio steruje pompą CO. W celu zapewnienia dokładniejszej regulacji temperatury ogrzewanych pomieszczeń regulator został wyposażony w wejście umożliwiające podłączenie termostatu pokojowego.

Regulator posiada dodatkowe, programowane wyjście wielofunkcyjne umożliwiające podłączenie zaworu mieszającego, sygnalizatora alarmowego, dodatkowego kotła (gazowego lub olejowego), awaryjnego układu chłodzenia lub innych urządzeń załączanych równocześnie z wentylatorem nadmuchowym.

2. Podłączenie.

Przed włączeniem regulatora wyłącznikiem sieciowym należy podłączyć do odpowiednich gniazd z tyłu regulatora przewody zasilające; regulator, palnik oraz pompę obiegu CO. Czujnik temperatury należy wsunąć w otwór pomiarowy w kotle. Rysunki 2. i 3. przedstawiają schematy elektryczne podłączenia regulatora i urządzeń dodatkowych.

UWAGA! Przed podłączeniem regulatora należy sprawdzić poprawność uziemienia w instalacji sieciowej oraz dokręcić śruby zaciskowe złącza wyjściowego.

UWAGA! Do wyjść regulatora można podłączyć palnik, pompę CO i pompę CWU o łącznej mocy do 690W.

UWAGA! W przypadku podłączania do regulatora urządzeń dodatkowych z wykorzystaniem modułu UM-1 należy zabezpieczyć zasilanie tych urządzeń odpowiednimi bezpiecznikami.

Niewykorzystane wyjścia mogą pozostać niepodłączone.

3. Obsługa.

Włączenie zasilania regulatora zasygnalizowane jest chwilowym zaświeceniem wszystkich elementów wyświetlacza w celu ich sprawdzenia. Regulator po pojawieniu się napięcia zasilającego przechodzi do stanu w jakim znajdował się przed wyłączeniem lub przed zanikiem zasilania.

Płyta czołowa regulatora (rysunek 1.) składa się z następujących elementów:

- 1 – wyłącznik zasilania,
- 2 – wyświetlacz wskazujący temperaturę kotła i parametry,
- 3 – kontrolka termostatu pokojowego,
- 4 – gałka termostatu kotła,
- 5 – kontrolka pompy CO,
- 6 – przycisk STOP i wyboru parametrów oraz kasowania alarmów,
- 7 – przycisk START i wyboru parametrów,
- 8 – przycisk uruchamiania programowania i zatwierdzania parametrów,
- 9 – kontrolka pompy CWU.



Rysunek 1. Widok płyty czołowej regulatora RK-2001WP.

Podstawowa obsługa regulatora polega na ustawieniu gałką termostatu wymaganej temperatury, pozostałe funkcje regulator realizuje zgodnie z zaprogramowanymi w trybie serwisowym parametrami. Zmiana ustawienia termostatu wskazywana jest przez kilka sekund na wyświetlaczu np. [C 55] i oznacza wartość temperatury wody w kotle, do której będzie dążył regulator. Chwilowe sprawdzenie tej wartości możliwe jest też po krótkim naciśnięciu przycisku OK.

Przyciskiem START uruchamiamy proces regulacji. Przycisk STOP pozwala na zatrzymanie pracy.

Jeżeli regulator nie znajduje się w trybie użytkownika lub serwisowym, na wyświetlaczu wyświetlana jest temperatura wody w kotle, a ostatni znak pokazuje tryb pracy regulatora:

- np. [50°-] - oznacza tryb STOP
- [50°C] - oznacza tryb PRACA
- [50°C] - oznacza tryb gotowości.
- [50°U] - oznacza grzanie CWU w trybie letnim
- [50°u] - oznacza gotowość w trybie letnim
- [70°d] - oznacza tryb likwidacji bakterii - dogrzewanie CWU do 75°C

4. Ustawianie parametrów użytkownika.

Wejście w tryb przeglądania i ustawiania parametrów użytkownika następuje po naciśnięciu przycisku OK i sygnalizowane jest szybkim miganiem kontrolki termostatu pokojowego. Przeglądanie parametrów możliwe jest za pomocą przycisków oznaczonych strzałkami <, >. Po wyborze określonego parametru możemy przyciskając przycisk OK wejść w tryb zmiany danego parametru sygnalizowany miganiem zmienianej wartości. Zmiana parametru następuje po naciśnięciu przycisku – lub +. Zatwierdzenie ustawionej wartości następuje po naciśnięciu przycisku OK, po czym regulator umożliwi wybór (<,>) następnego parametru. Jeżeli nie chcemy zmieniać wartości parametrów przyciskiem < lub > wybieramy [End] i naciskamy OK lub odczekujemy około 1 min. - regulator wyjdzie ze stanu serwisowego i przejdzie do wskazywania temperatury wody w kotle.

UWAGA! Jeżeli w regulatorze praca pompy CWU jest wyłączona, to w menu użytkownika po naciśnięciu przycisku OK można tylko odczytać ustawioną wartość temperatury termostatu kotła.

Tabela 1. Spis parametrów użytkownika.

Wyśw.	Parametr	Min	Max	Skok	Ust. prod
C 45	Temperatura zadana kotła.	L45	H85	1°C	L45
co C	Praca pompy CO gdy „C” (pompa wyłączona gdy „-”).	-	C		C
cu u	Dogrzewanie „d” - likwidacja bakterii w zasobniku.	u	d		u
50°	Temperatura wody w zasobniku CWU.				
End	Wyjście z trybu użytkownika.				

4.1. Temperatura pracy kotła.

Temperatura zadana kotła [C 45] – jest wartością temperatury, do której będzie dążył regulator w trybie PRACA. Temperatura ustawiana jest przez bezpośrednie obracanie gałką termostatu i wskazywana przez chwilowe wyświetlenie na wyświetlaczu.

4.2. Praca pompy CO [co C] – tryb ZIMA/LATO – znak „C” oznacza działanie pompy CO. W okresie lata można wyłączyć ogrzewanie przez wybranie przyciskiem (-) wartości „-” oznaczającej wyłączenie pracy pompy CO.

4.3. Likwidacja bakterii w zasobniku CWU [cu u] – dogrzewanie – regulator umożliwia ręczne załączenie procesu likwidacji flory bakteryjnej w zasobniku CWU. Wybranie przyciskiem (+) wartości „d” uruchamia proces, w którym kocioł dąży do osiągnięcia w zbiorniku CWU temperatury 75°C. Aby nastąpiło uruchomienie procesu likwidacji flory bakteryjnej kocioł powinien być w trybie PRACA (tryb ten można włączyć przyciskiem START). Na wyświetlaczu pojawi się napis np. [70°d]. Po osiągnięciu w zasobniku CWU temperatury 75°C regulator powróci do stanu poprzedzającego wybranie tej opcji.

UWAGA! Funkcję likwidacji flory bakteryjnej należy włączyć w nocy w czasie, gdy woda nie będzie pobierana z zasobnika CWU, aby uchronić użytkowników przed poparzeniem.

4.4. Odczyt temperatury wody w zasobniku CWU [50°] – parametr ten pokazuje wartość zmierzonej temperatury w zasobniku CWU.

4.5. Wyjście z trybu użytkownika – Wybranie na wyświetlaczu [**End**] i naciśnięcie przycisku OK spowoduje wyjście z trybu ustawiania parametrów. Wyjście z tego trybu nastąpi także, jeżeli w ciągu 1 minuty nie będą naciskane żadne przyciski.

5. Ustawianie parametrów – tryb serwisowy.

Przyciśnięcie przycisku OK powyżej 3 sek. spowoduje wejście regulatora w tryb serwisowy, w którym możliwe jest przeglądanie i zmiana poszczególnych parametrów. Wejście w tryb serwisowy sygnalizowane jest wolnym miganiem lampki termostatu pokojowego. Przeglądanie parametrów możliwe jest za pomocą przycisków oznaczonych strzałkami <, >. Po wyborze określonego parametru możemy przyciskając przycisk OK wejść w tryb zmiany danego parametru sygnalizowany miganiem zmienianej wartości. Zmiana parametru następuje po naciśnięciu przycisku

– lub +. Zatwierdzenie ustawionej wartości następuje po naciśnięciu przycisku OK, po czym regulator umożliwi wybór (<,>) następnego parametru. Jeżeli nie chcemy zmieniać wartości parametrów przyciskiem < lub > wybieramy [End] i naciskamy OK lub odczekujemy około 1 min. - regulator wyjdzie ze stanu serwisowego i przejdzie do wskazywania temperatury wody w kotle.

Tabela 2. Spis parametrów serwisowych.

Wyśw.	Parametr	Min	Max	Skok	Ust. prod
P 40	Temperatura załączenia pompy CO.	30	70	1°C	40
Ph 2	Histereza załączenia pompy CO.	1	10	1°C	2
Pc 2	Tryb pracy i czas przerwy w załączeniu pompy CO.	--, 1	99, F	1min	2
u 50	Zadana temperatura ciepłej wody użytkowej CWU.	30	60	1°C	50
uh 5	Histereza grzania CWU.	1	9	1°C	5
ur 0	Tryb pracy pompy CWU: 0 - brak CWU, 1 - priorytet CWU, 2 - bez priorytetu CWU, 3 - pompa mieszająca.	0	3	1	0
L 45	Temperatura minimalna kotła.	30	65	1°C	45
H 85	Temperatura maksymalna kotła.	80	90	1°C	85
h 2	Histereza temperatury kotła.	1	10	1°C	2
A 99	Temperatura przegrzania kotła.	90	99	1°C	99
Fb2h	Czas testowania braku opału.	--, 1	99-4h	1min	2h
Ar 0	Tryb pracy wyjścia dodatkowego: 0 - wyjście załączające kocioł dodatkowy, 1 - wyjście alarmowe, 2 - wyjście sterujące zaworem mieszającym, 3 - wyjście załączające pompę lub inne urządzenie awaryjnego chłodzenia kotła.	0	3	1	0
Prod	Powrót do ustawień producenta.				
outP	Testowanie wyjścia pompy CO.	outP	out1		
outΠ	Testowanie wyjścia palnika.	outΠ	out2		
outr	Testowanie wyjścia dodatkowego.	outr	out3		
outu	Testowanie wyjścia pompy CWU.	outu	out4		
End	Wyjście z trybu serwisowego.				

W tabeli pierwsza kolumna przedstawia przykładowe wskazania wyświetlacza, następane kolumny: opis parametru, wartość minimalną i maksymalną możliwą do ustawienia oraz skok tej wartości przy ustawianiu. Ostatnia kolumna zawiera wartości wstępnie zaprogramowane przez producenta, do których możemy wrócić wybierając funkcję [Prod].

5.1. Parametry pracy pompy obiegu CO.

Temperatura załączenia pompy CO [P 40] – jest wartością temperatury wody w kotle, przy której następuje załączenie pompy obiegu CO. Pompa obiegu CO pracuje niezależnie od procesu regulacji, a załączana jest dodatkowo w przypadku przegrzania kotła.

Histeresa pompy CO [Ph 2] – parametr ten oznacza o jaką wartość musi zmniejszyć się temperatura wody w kotle poniżej temperatury załączania, aby pompa została wyłączona.

Tryb pracy i czas przerwy w załączaniu pompy CO [Pc 2] – w przypadku trybu STOP lub gdy obwód termostatu pokojowego jest rozwartry, pompa CO załączana jest na czas 30 sekund w celu przemieszania wody w obiegu grzewczym. Parametr ten określa czas powtarzania załączania pompy. Ustawienie wartości na „--” wyłącza tę funkcję. W niektórych układach grzewczych pompa CO powinna pracować niezależnie od termostatu pokojowego. W takim przypadku parametr ten należy zaprogramować na wartość „F”.

5.2. Przygotowanie ciepłej wody użytkowej CWU.

Temperatura CWU [u 50] – wartość temperatury jaka będzie utrzymywana w zasobniku CWU.

Histeresa grzania CWU [uh 5] – wartość o jaką musi obniżyć się temperatura wody w zasobniku, aby została załączona pompa CWU celu jej dogrzania.

Tryb pracy pompy CWU [ur 0] – parametr ten określa tryb pracy wyjścia sterującego pompą CWU oraz wejścia czujnika CWU:

[ur 0] oznacza brak czujnika i pompy CWU. Czujnik nie jest brany pod uwagę przy testowaniu uszkodzeń, tzn. może pozostać niepodłączony, a w trybie parametrów użytkownika wyświetlana jest tylko temperatura zadana termostatu kotła,

[ur 1] oznacza pracę pompy CWU z priorytetem,

[ur 2] oznacza pracę pompy CWU bez priorytetu,

[ur 3] oznacza sterowanie pompą mieszającą wodę powrotną w kotle o temperaturze zadziałania [u 50] i histerezie [uh 5].

5.3. Ustawienie zakresu temperatury pracy kotła.

Minimalna temperatura kotła [L 45] – oznacza minimalną wartość temperatury jaką można ustawić za pomocą gałki termostatu.

Maksymalna temperatura kotła [H 85] – oznacza maksymalną wartość temperatury jaką można ustawić za pomocą gałki termostatu.

Histeresa temperatury kotła [h 2] – oznacza, o ile musi obniżyć się wartość temperatury wody w kotle poniżej zadanej termostatem, aby regulator załączył palnik.

5.4. Zabezpieczenie kotła przed przegrzaniem.

Temperatura przegrzania kotła [A 99] – oznacza wartość temperatury, po przekroczeniu której nastąpi na stałe wyłączenie palnika w celu ochrony kotła przed przegrzaniem. Po wzroście temperatury powyżej 80°C zostaje załączona pompa CO w celu wychłodzenia kotła. Tryb przegrzania wskazywany jest wyświetleniem napisu [E 2] i może być wyłączony przez naciśnięcie przycisku STOP, ale tylko po spadku temperatury poniżej tej wartości. Wyłączenie palnika nastąpi też w przypadku uszkodzenia czujnika temperatury wody kotłowej [E 1].

STB – regulator posiada dodatkowe, niezależne od pracy procesora, zabezpieczenie przed przegrzaniem. W przypadku wzrostu temperatury powyżej 95°C następuje zatrzymanie procesu regulacji przez wyłączenie palnika i załączenie pompy CO. Ponowne włączenie palnika i pompy do procesu regulacji nastąpi po spadku temperatury poniżej 89°C. Zastosowanie układu STB pozwala na dokładniejszą kontrolę pracy kotła i zmniejszenie możliwości przegrzania.

5.5. Brak opału.

Czas testowania braku opału [Fb2h] – jeżeli w trybie praca temperatura wody w kotle spadnie o wartość histerezy poniżej zadanej termostatem i nie będzie wzrastała o 2°C w ciągu zaprogramowanego czasu, to nastąpi wyłączenie procesu regulacji i na wyświetlaczu pojawi się napis [FUEL]. Alarm ten można skasować przyciskiem STOP.

5.6. Wyjście dodatkowe.

Tryb pracy dodatkowego wyjścia wielofunkcyjnego [Ar 0] – Regulator został wyposażony w dodatkowe wyjście wielofunkcyjne mogące pracować w jednym z trybów:

tryb [Ar 0] oznacza sterowanie dodatkowym kotłem olejowym lub gazowym. Po włączeniu regulatora wyłącznikiem sieciowym dodatkowy kocioł zostaje wyłączony, a ponownie załączony po pojawieniu się braku opału w kotle na paliwo stałe. Funkcja ta przydatna jest w układach grzewczych, w których wykorzystuje się kocioł na paliwo stałe w celu obniżenia kosztów ogrzewania. Po skasowaniu alarmu braku opału przyciskiem STOP kocioł dodatkowy zostaje ponownie wyłączony i wznowiona zostaje praca regulatora.

tryb [Ar 1] oznacza, że wyjście dodatkowe pracować będzie jako wyjście alarmowe, do którego podłączyć można sygnalizator. Wystąpienie uszkodzenia czujnika kotła, błędu przegrzania lub braku opału spowoduje załączenie się sygnalizatora.

tryb [Ar 2] oznacza, że wyjście dodatkowe sterować będzie zaworem mieszającym. Sterowanie zaworem mieszającym wymaga zastosowania w układzie termostatu pokojowego. Zwarcie styków termostatu spowoduje otwieranie się zaworu, zaś ich rozwarcie - zamykanie. Dodatkowo w celu zabezpieczenia kotła

zawór jest otwierany w przypadku wystąpienia błędu przegrzania lub uszkodzenia czujnika.

tryb [Ar 3] oznacza, że wyjście dodatkowe sterować będzie awaryjnym układem chłodzenia kotła (np. pompą). W trybie tym wyjście dodatkowe załączane jest po wystąpieniu alarmu przegrzania kotła lub alarmu uszkodzenia czujnika kotła.

UWAGA! Urządzenia dodatkowe należy podłączać z wykorzystaniem modułu UM-1. Schematy połączeń przedstawia rysunek 3.

5.7. Ustawienia producenta.

Regulator umożliwi powrót do standardowych ustawień na stałe wpisanych przez producenta przez wybranie na wyświetlaczu **[Prod]** i naciśnięcie przycisku OK. Po uruchomieniu tej funkcji regulator wpisuje wartości poszczególnych parametrów podane w tabeli 2.

5.8. Testowanie wyjść.

W celu sprawdzenia poprawności pracy regulatora możliwe jest przetestowanie układów wyjściowych sterujących palnikiem, pompami i układem załączania wyjścia dodatkowego. Wybranie na wyświetlaczu **[outP]** pozwala za pomocą przycisku OK załączyć chwilowo pompę CO, wybranie **[outΠ]** i naciśnięcie przycisku OK załącza palnik, wybranie **[outr]** i naciśnięcie przycisku OK spowoduje załączenie dodatkowego wyjścia wielofunkcyjnego. Wybranie **[outu]** pozwala na przetestowanie wyjścia pompy CWU.

5.9. Wyjście z trybu serwisowego.

Wybranie na wyświetlaczu **[End]** i naciśnięcie przycisku OK spowoduje wyjście z trybu ustawiania parametrów. Wyjście z tego trybu nastąpi także, jeżeli w ciągu 1 minuty nie będą naciskane żadne przyciski.

6. Funkcje dodatkowe.

W celu poprawienia komfortu ogrzewanych pomieszczeń regulator został wyposażony w wejście umożliwiające podłączenie dowolnego termostatu pokojowego z wyjściem stykowym. Gdy temperatura w pomieszczeniu jest niższa od wymaganej następuje załączenie pompy obiegu CO i zapalenie lampki termostatu pokojowego - kocioł dąży do utrzymania temperatury zadanej gałką termostatu. Po osiągnięciu w pomieszczeniu wymaganej temperatury zostaje wyłączona pompa CO i gaśnie lampka, a kocioł przechodzi w stan wygasania.

Uwaga! W przypadku niewykorzystywania termostatu pokojowego wejście to powinno pozostać zwarte.

7. Uszkodzenia regulatora.

Regulator ciągle testuje poprawność pracy układów wewnętrznych i czujnika temperatury wody w kotle. W przypadku wykrycia uszkodzenia regulator wyłącza palnik i załącza pompę CO, a na wyświetlaczu pojawia się odpowiednie oznaczenie uszkodzenia. W razie wystąpienia awarii należy wyłączyć regulator, na stałe podłączyć do sieci pompę obiegu CO, zapewnić odpowiednią pracę palnika oraz skontaktować się z serwisem.

Pojawienie się na wyświetlaczu napisu **[E 1]** oznacza uszkodzenie w obwodzie czujnika kotła lub temperaturę poniżej -9°C . Napis **[E 2]** oznacza przegrzanie kotła. Wyświetlenie napisu **[E 3]** oznacza pojawienie się uszkodzenia i przegrzania jednocześnie. Jeżeli po skasowaniu za pomocą przycisku STOP, pomimo obniżenia się temperatury poniżej 90°C , nadal wyświetlany jest napis **[E 1]** - może to oznaczać trwałe uszkodzenie czujnika (np. jeżeli nastąpiło przegrzanie kotła powyżej 150°C).

W przypadku zaprogramowania w trybie serwisowym obecności czujnika i pompy CWU regulator testuje obwód czujnika CWU. Pojawienie się błędu **[E 8]** oznacza uszkodzenie lub brak czujnika CWU.

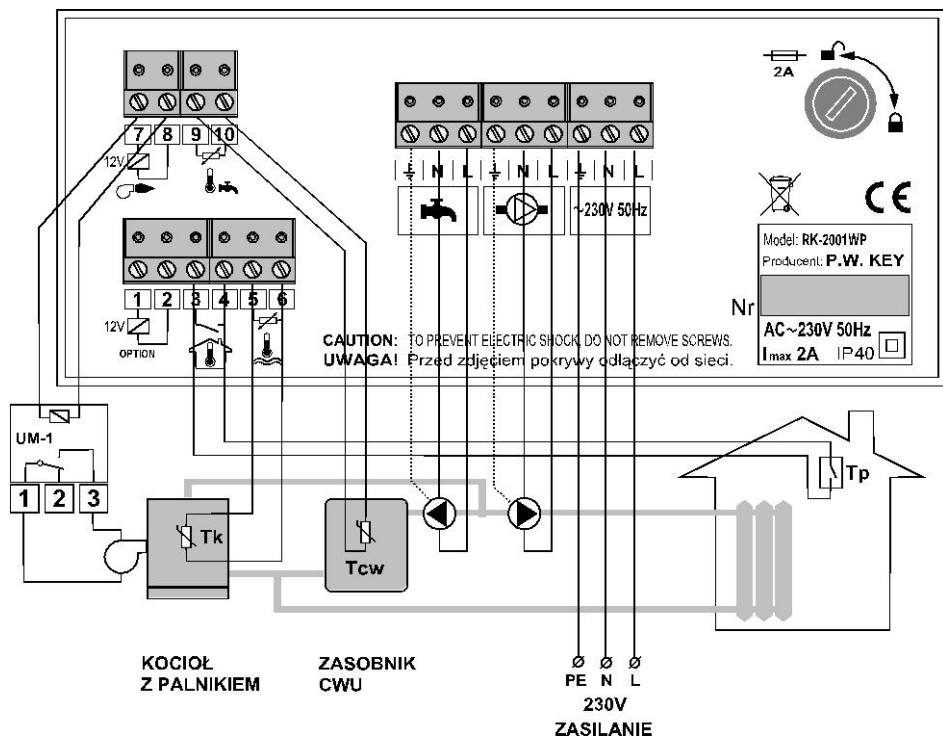
8. Demontaż regulatora.

W przypadku konieczności wymontowania regulatora należy:

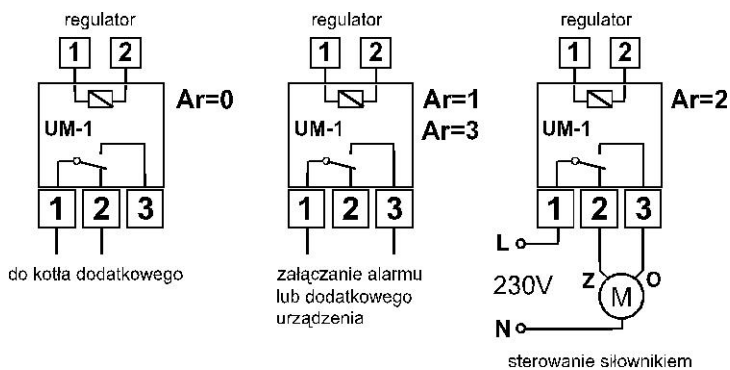
- wyłączyć zasilanie wyłącznikiem sieciowym,
- odłączyć zasilanie kotła,
- wyjąć regulator z otworu w kotle,
- odłączyć złącza z przewodami od regulatora.

9. Dane techniczne.

Zasilanie	230V \pm 10%, 50Hz
Pobór mocy (bez palnika i pomp)	< 4VA
Zakres pomiaru temperatur	$-9 - 109^{\circ}\text{C} \pm 1^{\circ}\text{C}$
Zakres regulacji temperatury kotła	$30 - 90^{\circ}\text{C} \pm 1^{\circ}\text{C}$
Zabezpieczenie przegrzania kotła programowe	$90 - 99^{\circ}\text{C} \pm 1^{\circ}\text{C}$
Zabezpieczenie przegrzania kotła sprzętowe (STB)	$>95^{\circ}\text{C} \pm 1^{\circ}\text{C}$
Temperatura załączania pompy CO	$30 - 70^{\circ}\text{C} \pm 1^{\circ}\text{C}$
Zakres regulacji temperatury CWU	$30 - 60^{\circ}\text{C} \pm 1^{\circ}\text{C}$
Obciążalność wyjść sumaryczna	max 3A / 230V
Wymiary (W x S x G)	80 x 170 x 100 mm



Rysunek 2. Schemat podłączenia regulatora RK-2001WP.



Rysunek 3. Schemat podłączenia modułu UM-1.

10. Notatki.

Wyśw.	Parametr	Ustawienia własne
P 40	Temperatura załączenia pompy CO.	
Ph 2	Histereza załączenia pompy CO.	
Pc 2	Tryb pracy i czas przerwy w załączaniu pompy CO.	
u 50	Zadana temperatura ciepłej wody użytkowej CWU.	
uh 5	Histereza grzania CWU.	
ur 0	Tryb pracy pompy CWU: 0 - brak CWU, 1 - priorytet CWU, 2 - bez priorytetu CWU, 3 - pompa mieszająca.	
L 45	Temperatura minimalna kotła.	
H 85	Temperatura maksymalna kotła.	
h 2	Histereza temperatury kotła.	
A 99	Temperatura przegrzania kotła.	
Fb2h	Czas testowania braku opału.	
Ar 0	Tryb pracy wyjścia dodatkowego: 0 - wyjście załączające kocioł dodatkowy, 1 - wyjście alarmowe, 2 - wyjście sterujące zaworem mieszającym, 3 - wyjście załączające pompę lub inne urządzenia awaryjnego chłodzenia kotła.	

DEKLARACJA ZGODNOŚCI

Producent: Przedsiębiorstwo Wielobranżowe KEY
11-200 Bartoszyce, ul. Bohaterów Warszawy 67

deklaruje, że wyrób:

Regulator RK-2001WP

spełnia wymagania i jest zgodny z dyrektywami:
73/23/EWG i 93/68/EWG (LVD 73/23/EEC + 93/68/EEC),
zastąpioną przez Dyrektywę 2006/95/WE (EC Directive 2006/95/EEC);
89/336/EWG (Elektromagnetic Compatibility Directive 89/336/EEC),
poprawioną przez Dyrektywę 93/68/EWG (EMC Directive 93/68/EEC)

oraz, że zastosowano następujące normy zharmonizowane:

PN-EN 55022:2006(U)
PN-EN 61000-4-2:1999+A2:2003
PN-EN 61000-4-3:2006(U)
PN-EN 61000-4-6:1999+A1:2003+IS1:2006
PN-EN 61000-4-4:2005(U)
PN-EN 61000-4-5:2006(U)
PN-EN 61000-4-11:2005(U)

PN-EN 60730-1:2002+A1:2006(U)A12:2004+A13:2005
PN-EN 60730-1:2005+A14:2006
PN-EN 60730-2-9:2006
PN-EN 61000-3-2:2006(U)
PN-EN 61000-3-3:1997+A1:2005+A2:2006+IS1:2006

Zakończenie użytkowania.

Niniejsze urządzenie posiada oznaczenie zgodnie z Dyrektywą Europejską 2002/96/EC w sprawie zużytego sprzętu elektrycznego i elektronicznego (WEEE).



Symbol umieszczony na produkcie lub na dołączonych do niego dokumentach oznacza, że niniejszy produkt nie jest klasyfikowany jako odpad z gospodarstwa domowego.

Urządzenie w celu jego złomowania należy zdać w odpowiednim punkcie utylizacji odpadów w celu recyklingu komponentów elektrycznych i elektronicznych.

Urządzenie należy złomować zgodnie z lokalnymi przepisami dot. utylizacji odpadów. Dodatkowe informacje na temat utylizacji, złomowania i recyklingu można uzyskać w lokalnym Urzędzie Miasta, w przedsiębiorstwie utylizacji odpadów lub u sprzedawcy niniejszego urządzenia.

Producent:

P.W. KEY

11-200 Bartoszyce, ul. Bohaterów Warszawy 67

tel. (89) 763 50 50, fax. (89) 763 50 51

www.pwkey.pl e-mail: pwkey@onet.pl